

РЕСАНТА®

РЕГУЛИРУЕМЫЙ АВТОТРАНСФОРМАТОР

Техническое описание и инструкция по эксплуатации

ТР/0,5

ТР/1

ТР/2

ТР/3

ТР/5

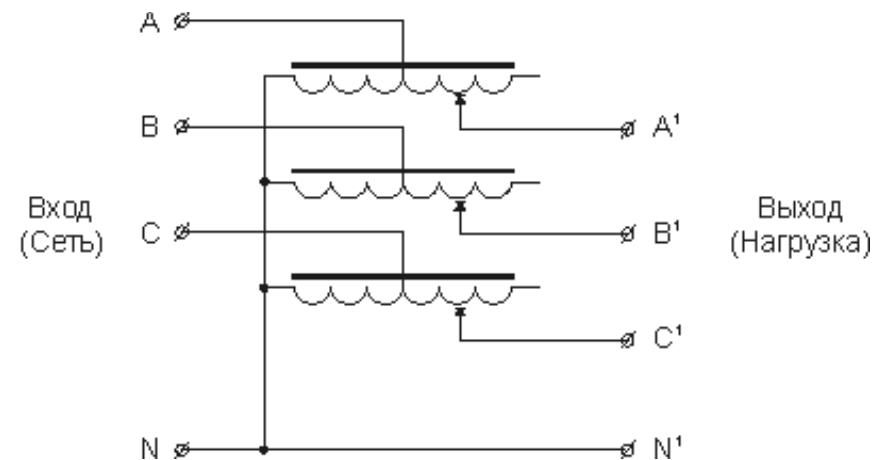
ТР/10

ТР/20

- Гарантия действительна только в том случае, если на оригинальном гарантийном талоне «Ресанта» проставлены подпись и печать продавца, серийный номер изделия.
- Серийный номер на паспорте должен совпадать с серийным номером на стабилизаторе.

Изготовитель не несёт ответственности за:

- повреждения, возникшие вследствие неквалифицированного использования оборудования и следов ремонтных работ;
- перегрузку автотрансформатора из-за неправильного подбора мощности;
- механические повреждения и их последствия;
- дефекты, вызванные стихийными бедствиями;
- неправильное подключение в сеть;
- повреждения, возникшие при транспортировке;
- при повреждениях, вызванных попаданием внутрь посторонних предметов, жидкостей, насекомых, опилок, скопления пыли.



б) схема включения трехфазного ЛАТР

Регулирование напряжения осуществляется за счет изменения коэффициента трансформации. При перемещении угольной щетки по обмотке автотрансформатора измеряется коэффициент трансформации и, как следствие, действительное значение выходного напряжения. При коэффициенте трансформации, равном 1, вся электрическая энергия из сети передается в нагрузку гальванически.

Электромагнитный узел изделия помещен в металлический корпус, обеспечивающий защиту от механических повреждений, повышенной загрязненности неизолированной дорожки обмотки и защищающий пользователя от высокого напряжения сети.

Однофазные модели автотрансформатора снабжены шкалой поворота ручки регулятора.

Модель	Мощность, кВа	Макс. ток, А.	Диапазон регулировки, В	Габаритные размеры, мм	Масса, Кг
ТР/0,5 (TDGC2-0,5)	0,5	2	0-250	135x132x150	3,3
ТР/1 (TDGC2-1)	1	4	0-250	158x182x207	6
ТР/2 (TDGC2-2)	2	8	0-250	190x182x207	8
ТР/3 (TDGC2-3)	3	12	0-250	198x210x235	11
	5	20	0-250	248x245x272	15,5
ТР/10 (TDGC2-10)	10	40	0-250	262x320x350	28,8
ТР/20 (TDGC2-20)	20	80	0-250	505x320x395	59

ПОДГОТОВКА К РАБОТЕ И ПОДКЛЮЧЕНИЕ

ВНИМАНИЕ!

Перед подключением автотрансформатора необходимо убедиться в отсутствии механических повреждений.

Если транспортировка проводилась при минусовых температурах, следует выдержать время не менее 2 часов для предотвращения появления конденсата.

ВНИМАНИЕ!

Подключение автотрансформатора должно производиться квалифицированным специалистом с соблюдением требований ПУЭ, ПТБ и настоящей инструкции.

УСЛОВИЯ ЭКСПЛУАТАЦИИ:

ВНИМАНИЕ!

При эксплуатации автотрансформатора необходимо периодически проверять соответствие суммарной мощности подключённых потребителей и номинальной мощности автотрансформатора с учётом зависимости от входного напряжения.

При этом нужно помнить, что у некоторых видов потребителей (например, электродвигатель) в момент пуска происходит увеличение потребляемой мощности.

В связи с этим необходимо производить расчёт суммарной мощности подключённой нагрузки.

1. Температура окружающей среды +5°C ... +40 °C.
2. Окружающая среда невзрывоопасная, не содержащая токопроводящей пыли, агрессивных газов и т.д.
3. Минимальное расстояние от корпуса прибора до стен 50 мм.
4. Избегать попадания прямых солнечных лучей.
5. Данный автотрансформатор должен быть заземлён.
6. Данный автотрансформатор эксплуатируется на горизонтальной твёрдой поверхности. Установить автоматический выключатель в положение «вкл», загорится световой индикатор «нормальная работа».

МЕРЫ БЕЗОПАСНОСТИ

ЗАПРЕЩАЕТСЯ:

- разбирать автотрансформатор;
- перегружать автотрансформатор;
- подключать автотрансформатор без заземления;
- закрывать чем-либо вентиляционные отверстия в кожухе автотрансформатора;
- эксплуатировать автотрансформатор с повреждёнными соединительными кабелями;
- хранить и эксплуатировать автотрансформатор в помещениях с химически активной или взрывоопасной средой.
- эксплуатировать автотрансформатор при наличии значительных деформации деталей корпуса.

ТРАНСПОРТИРОВКА

Транспортировка блоков в упаковке изготовителя может производиться любым видом транспорта на любое расстояние.

При транспортировке воздушным транспортом должно производиться в герметизированном отсеке.

При транспортировке должна быть обеспечена защита упаковки от прямого попадания влаги.

При транспортировке не кантовать.

ГАРАНТИЙНЫЕ ОБЯЗАТЕЛЬСТВА

- Изготовитель гарантирует работу автотрансформатора на протяжении одного года со дня продажи.
- Гарантийный ремонт производится при наличии печати фирмы, даты продажи и подписи продавца.
- Гарантийный (бесплатный) ремонт не производится при нарушении требований настоящей инструкции по эксплуатации.
- Гарантийный ремонт не производится при нарушении гарантийной пломбы (наклейки).